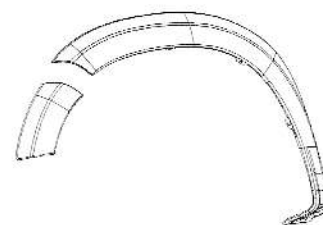
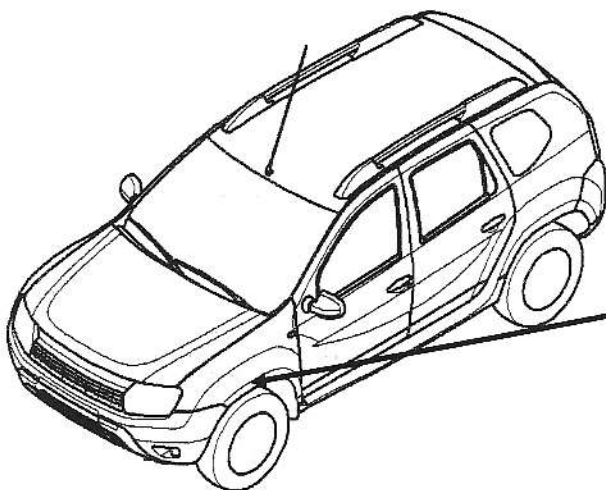
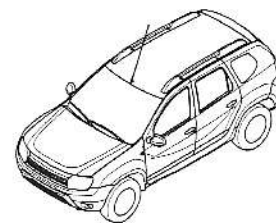
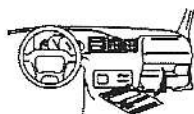
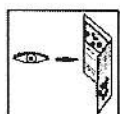


# DUSTER



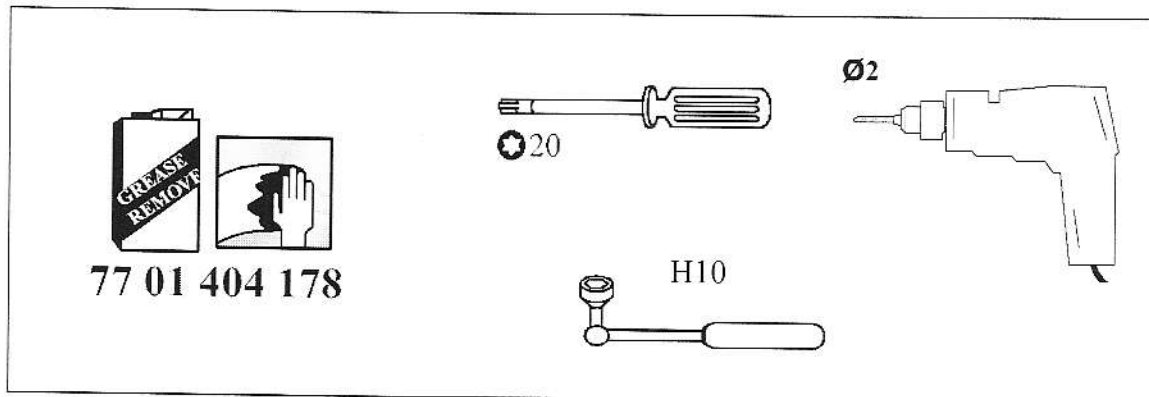
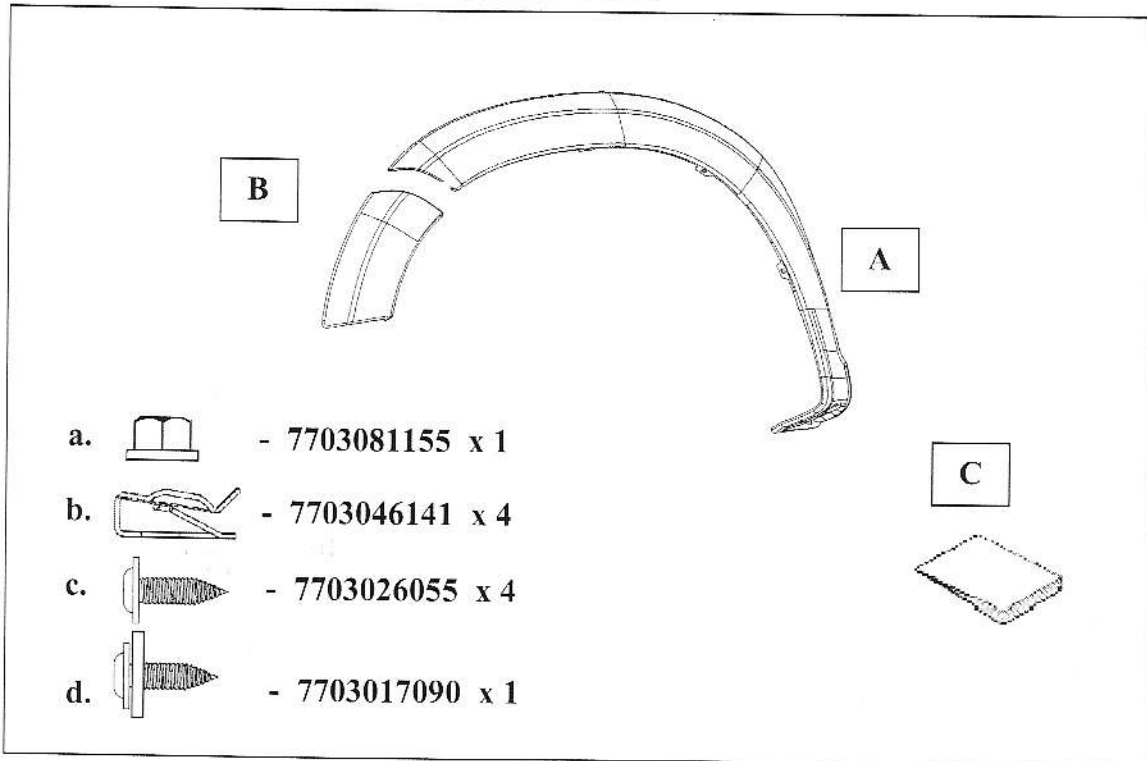
984905842R

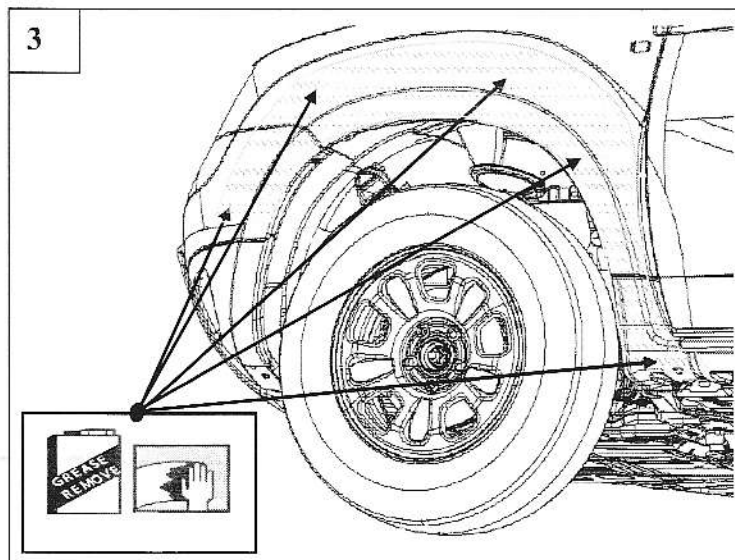
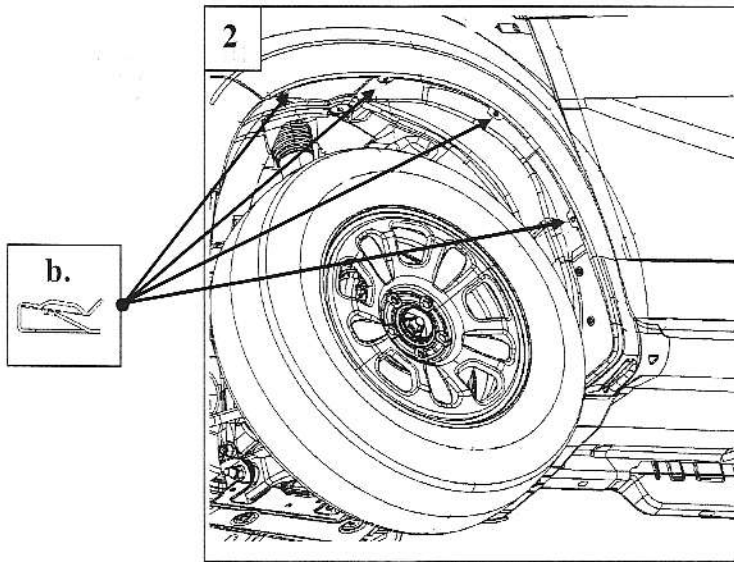
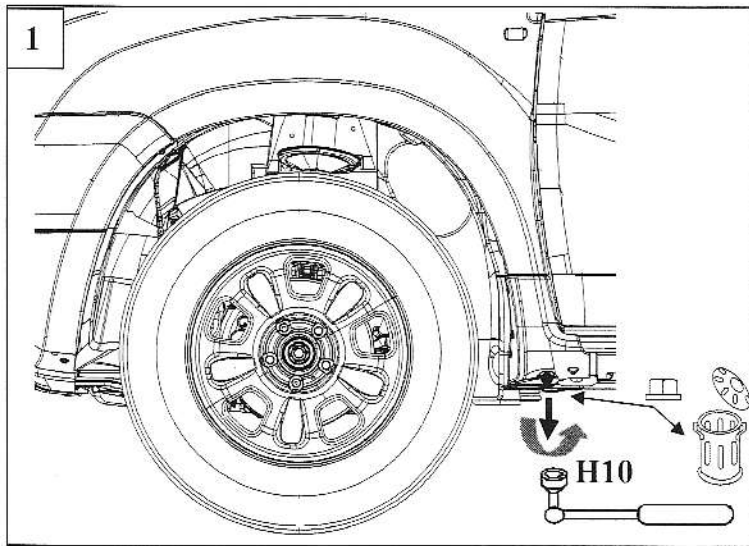


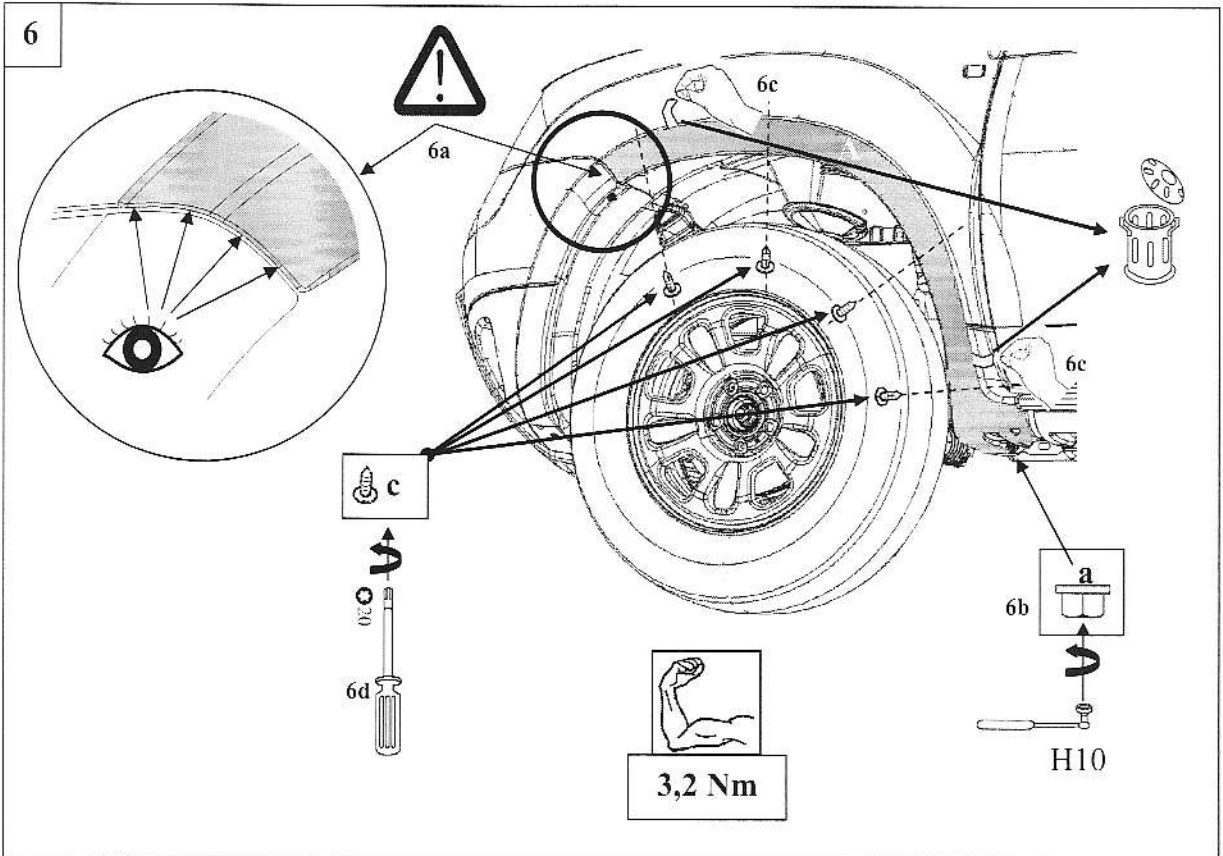
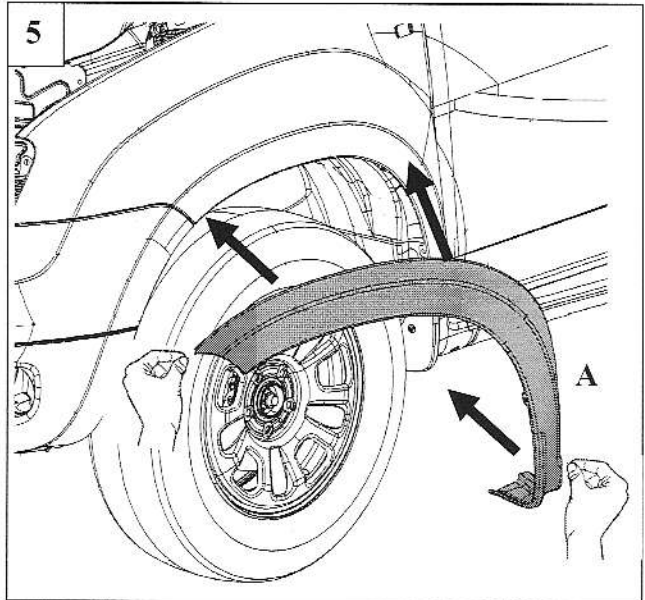
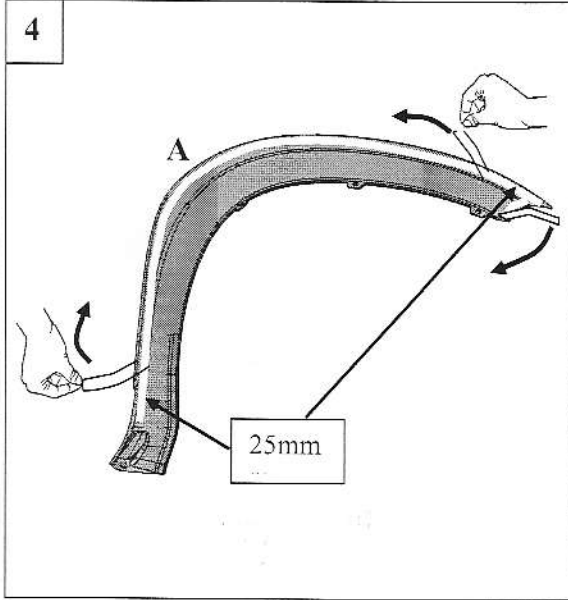
$T^{\circ} < 38^{\circ}C$   
 $T^{\circ} > 21^{\circ}C$

<b>F</b>	Instructions de montage	<b>RU</b>	Инструкция по Монтажу
<b>RO</b>	Instructiuni de montaj	<b>PL</b>	Instrukcje wbudowania
<b>GB</b>	Fitting instructions	<b>ESP</b>	Instrucciones de montaje
<b>CZ</b>	Pokyny pro montáž	<b>SLO</b>	Navodila za instalacijo
<b>H</b>	Felszerelési utasítás	<b>TUR</b>	Montaj talimatları
<b>D</b>	Einbauanleitung	<b>NL</b>	Inbouwhandleiding
<b>DK</b>	Monteringsveiledning	<b>S</b>	Montageanvisning
<b>N</b>	Montage vejledning	<b>FIN</b>	Asennusohje
<b>I</b>	Istruzioni di montaggio	<b>P</b>	Instruções de montagem
<b>GR</b>	Οδηγίες συναρμολόγησης	<b>HR</b>	Uputstva o ugradnji
<b>SK</b>	Navod na zabudovanie		

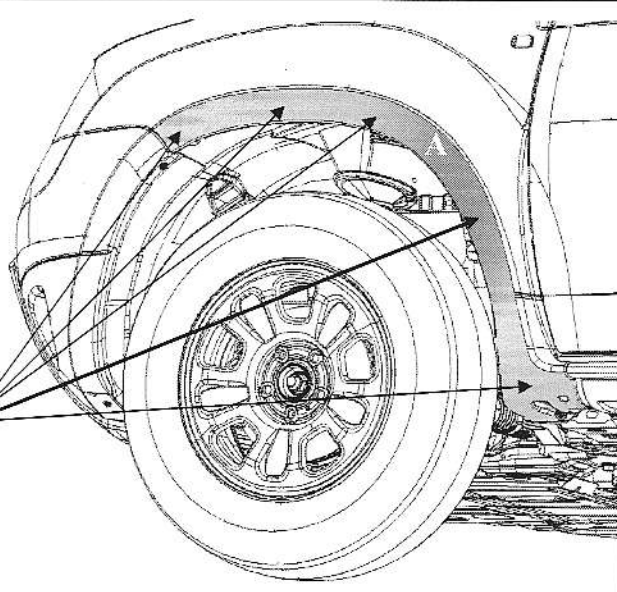
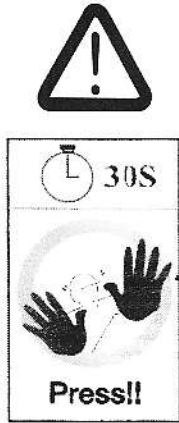
984905842R



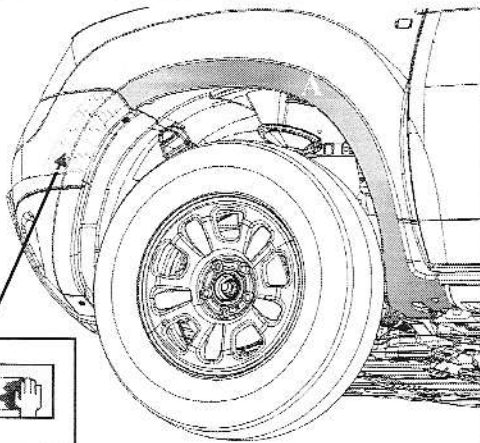




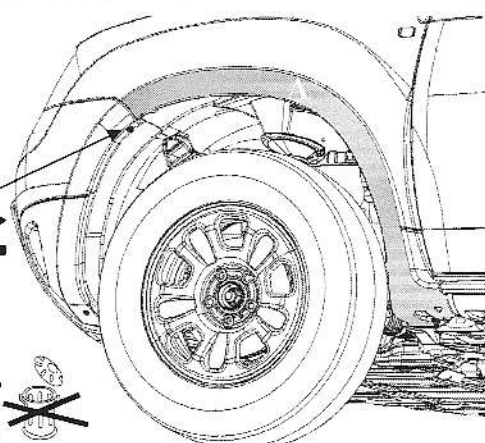
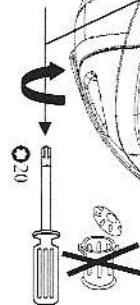
7



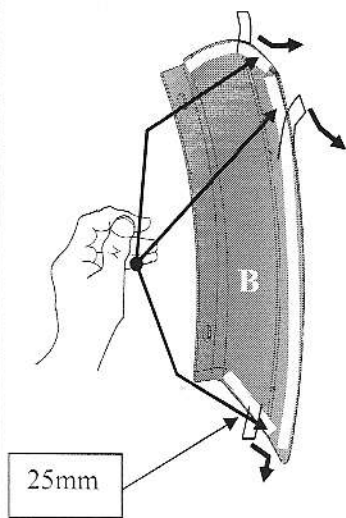
8



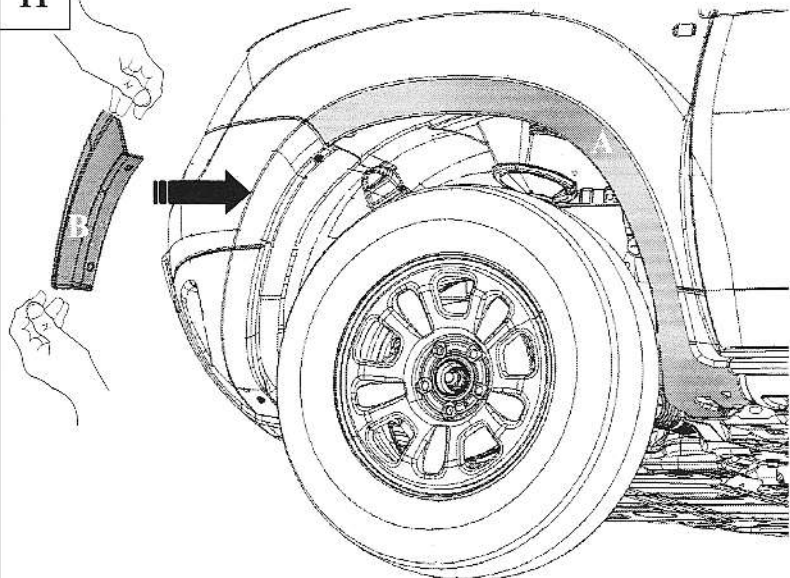
9



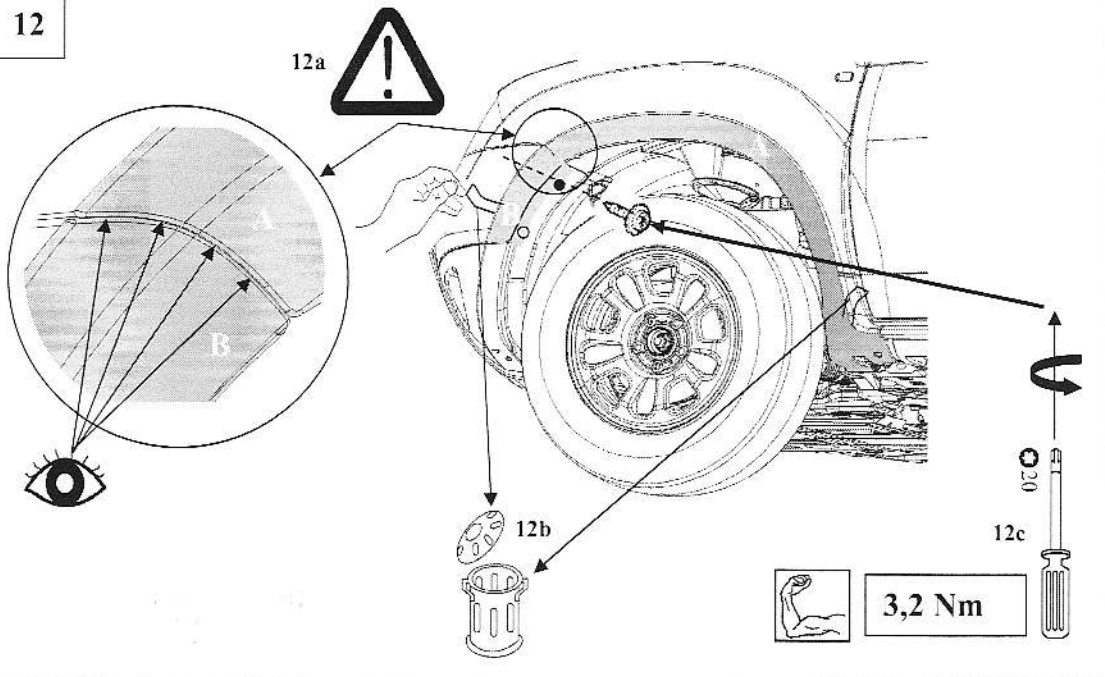
10



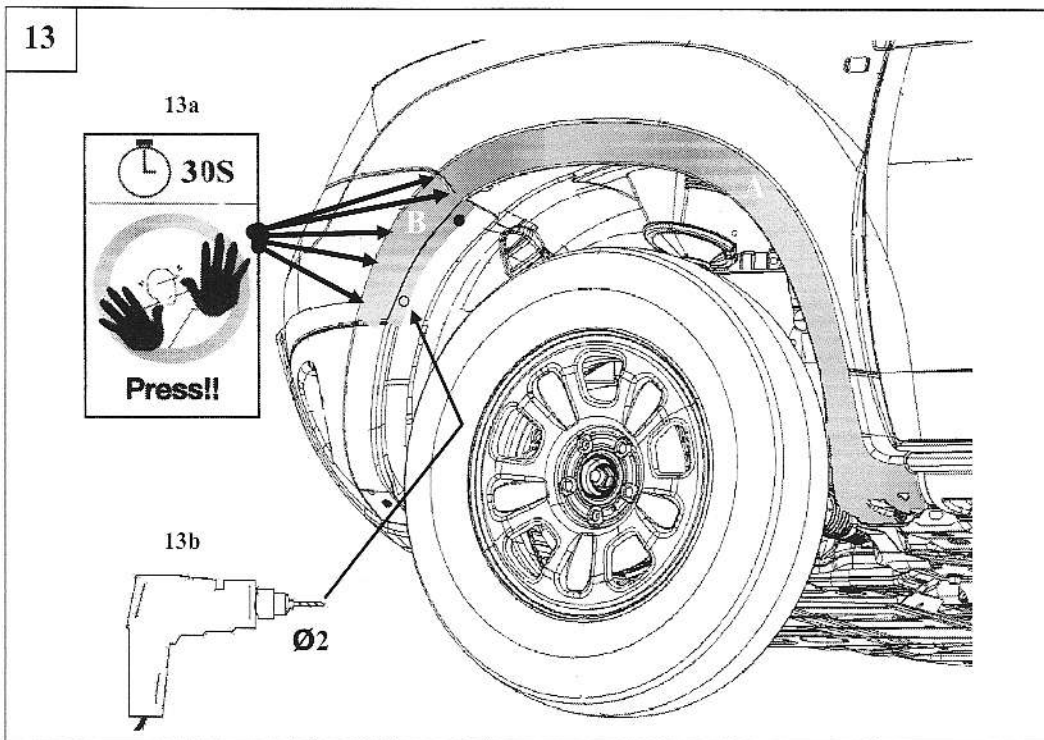
11



12



13



14

